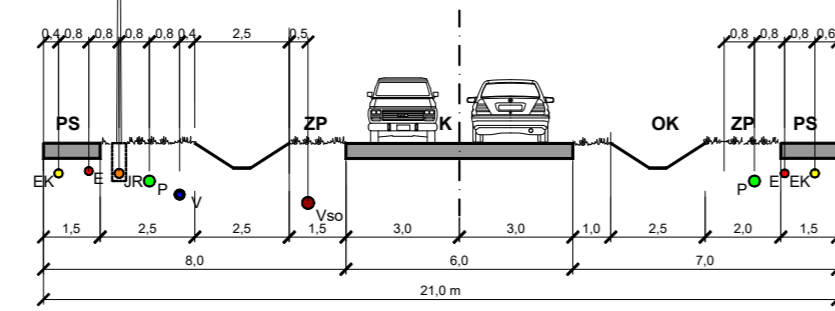
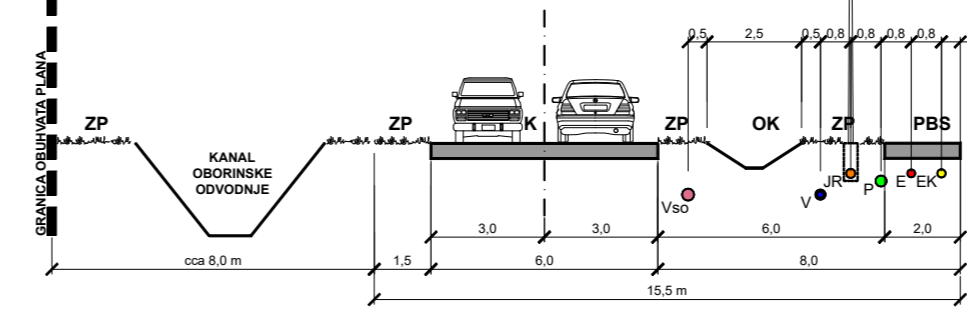


KARAKTERISTIČNI POPREČNI PRESJEK CESTE-ULICE

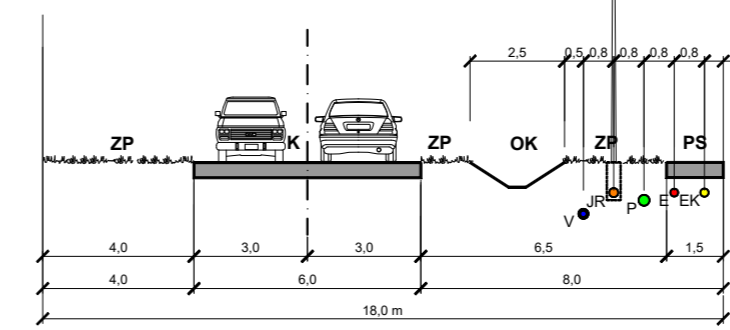
1 - 1



2 - 2



3 - 3



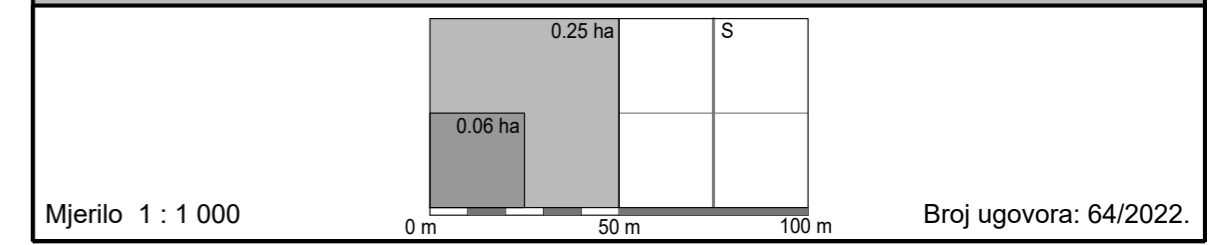
- K - kolnik
- OK - otvoreni kanal oborinske odvodnje
- PS - pješačka staza
- PBS - pješačko-biciklistička staza
- ZP - zeleni pojas
- EK - elektroničke komunikacije
- E - elektroenergetski koridori
- JR - kabel javne rasvjete
- P - plinovod
- V - vodovod
- Vso - vod sanitarne odvodnje



URBANISTIČKI PLAN UREĐENJA GOSPODARSKE ZONE "ZAGRADE" U CERNI

2. PROMETNA I KOMUNALNA INFRASTRUKTURNA MREŽA

2A. PROMET I ELEKTRONIČKE KOMUNIKACIJE



TUMAČ PLANSKOG ZNAKOVLJA

0. GRANICE

- GRANICA OBUHVATA PLANA
- REGULACIJSKI PRAVAC

1. PROMETNE POVRŠINE

- RUB KOLNIKA
- OS CESTE
- KOLNO-PJEŠAČKA POVRŠINA
- PJEŠAČKA STAZA
- PJEŠAČKO-BICIKLISTIČKA STAZA
- ZELENE POVRŠINE

2. ELEKTRONIČKE KOMUNIKACIJE

- Nepokretna mreža
- DISTRIBUCIJSKA KABELSKA KANALIZACIJA (DTK)

Županija: VUKOVARSKO-SRIJEMSKA ŽUPANIJA		
Općina: OPĆINA CERNI		
Naziv prostornog plana: URBANISTIČKI PLANI UREĐENJA GOSPODARSKE ZONE "ZAGRADE" U CERNI (Prijedlog)		
Naziv kartografskog prikaza: PROMETNA, ULIČNA I KOMUNALNA INFRASTRUKTURNA MREŽA PROMET I ELEKTRONIČKE KOMUNIKACIJE		
Broj kartografskog prikaza: 2A.	Mjerilo kartografskog prikaza: 1 : 2 000	
Odluka o izradi Plana: "Službeni vjesnik" Vukovarsko-srijemske županije br. 5/22	Odluka predstavničkog tijela o donošenju plana:	
Javna rasprava (datum objave):	Javni uvid održan od: do:	
Pečat tijela odgovornog za provođenje javne rasprave:	Odgovorna osoba za provođenje javne rasprave:	
Pravna osoba/tijelo koje je izradilo plan:	Pečat pravne osobe koja je izradila plan:	Odgovorna osoba: KRUNOSLAV LIPIČ, dipl.ing.arh.
Odgovorni voditelj: VANESA BUDAČ, dipl.ing.arh.		
Stručni tim u izradi plana:		
1. VANESA BUDAČ, dipl.ing.arh.	6.	
2. VLADO SUDAR, dipl.ing.grad.	7.	
3. STJEPAN STAKOR, dipl.ing.kult.tehn.	8.	
4. IVICA BUGARIĆ, dipl.ing.grad.	9.	
5. IVANA RADOLOVIĆ, građ.teh.vis.	10.	
Pečat predstavničkog tijela:	Predsjednik predstavničkog tijela:	
Istovjetnost ovog prostornog plana s izvornikom ovjerava: Pečat nadležnog tijela:		