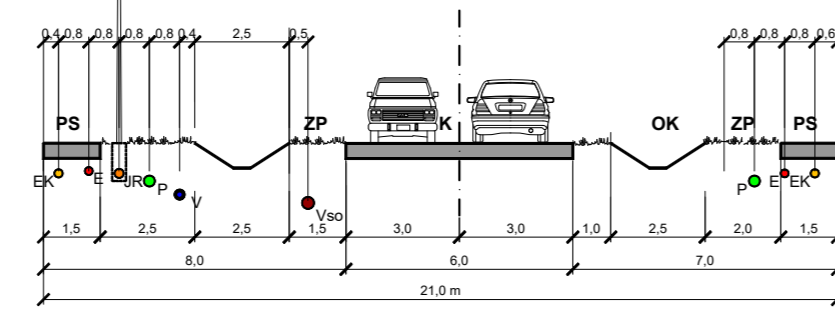
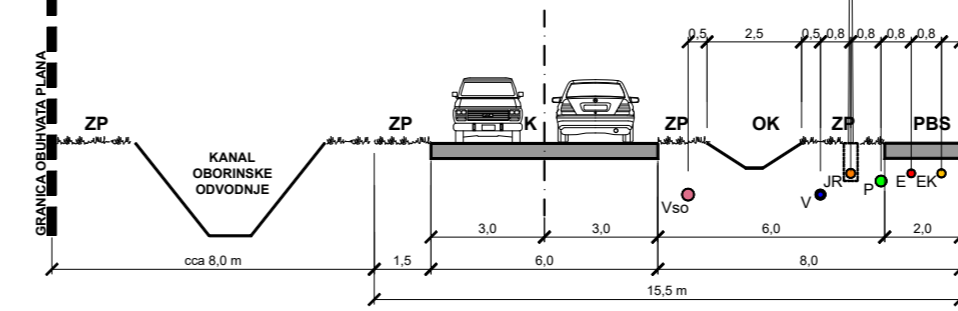


KARAKTERISTIČNI POPREČNI PRESJEK CESTE-ULICE

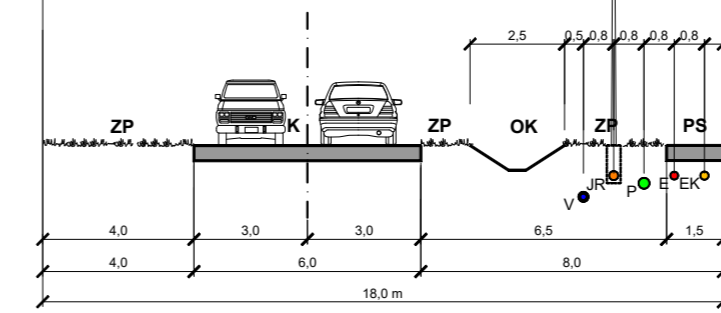
1 - 1



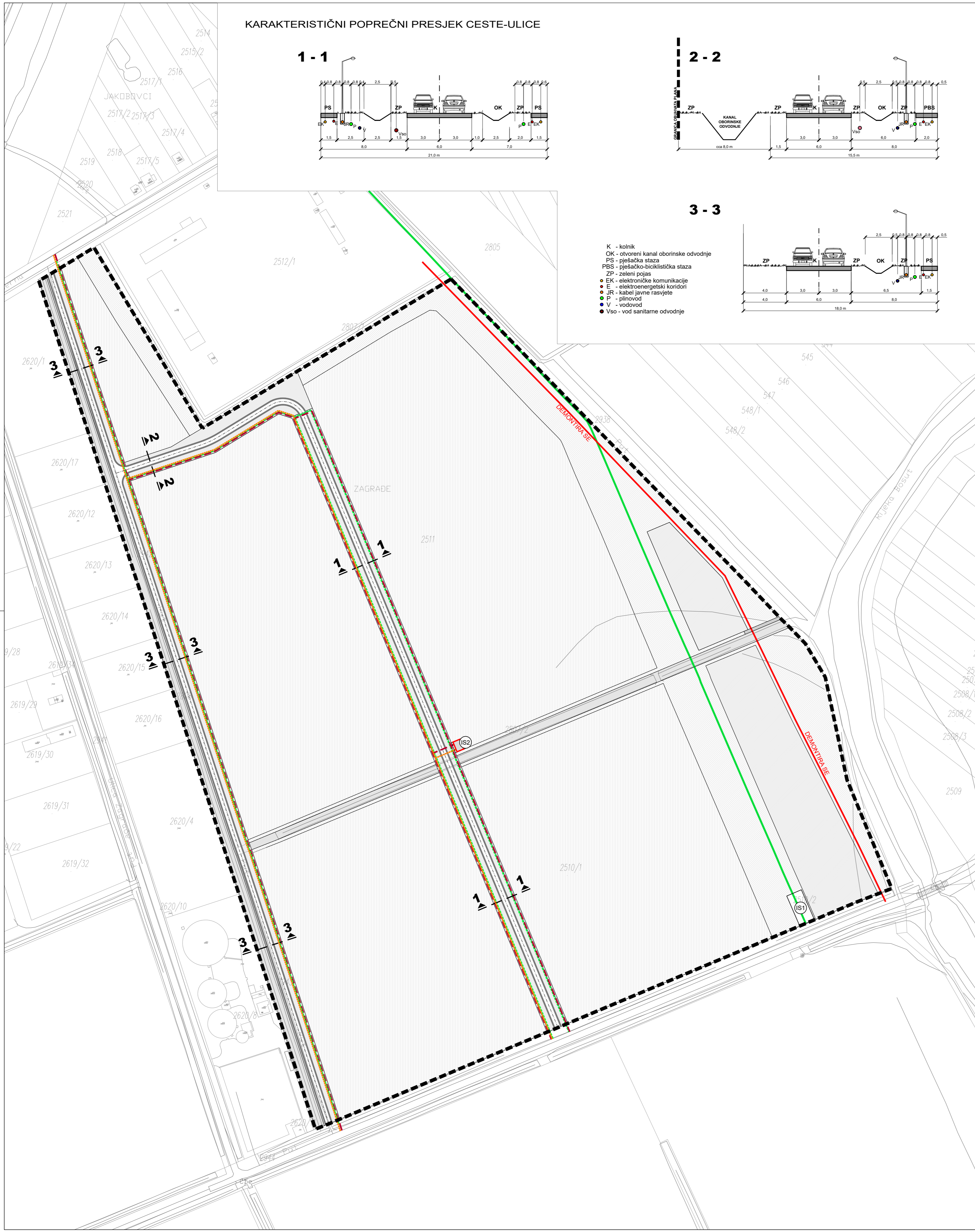
2 - 2



3 - 3



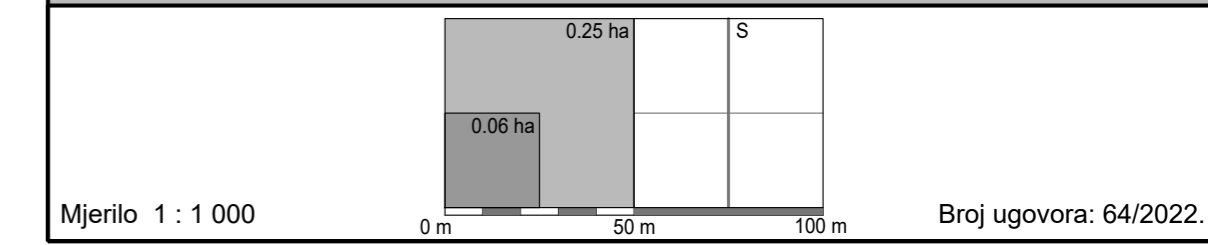
- K - kolnik
- OK - otvoreni kanal oborinske odvodnje
- PS - pješačka staza
- PBS - pješačko-biciklistička staza
- ZP - zeleni pojas
- EK - elektroničke komunikacije
- E - elektroenergetski koridor
- JR - kabel javne rasvjete
- P - plinovod
- V - vodovod
- Vso - vod sanitarne odvodnje



URBANISTIČKI PLAN UREĐENJA GOSPODARSKE ZONE "ZAGRADE" U CERNI

2. PROMETNA I KOMUNALNA INFRASTRUKTURNA MREŽA

2B. ELEKTROENERGETIKA, JAVNA RASVJETA I PLINOOPSKRBA



TUMAČ PLANSKOG ZNAKOVLJA

0. GRANICE

GRANICA OBUHVATA PLANA

1. PLINOOPSKRBA

- (IS1) BLOKADNA STANICA
- POSTOJEĆI MAGISTRALNI PLINOVOD
- LOKALNI (DISTRIBUCIJSKI) PLINOVOD

2. ELEKTROENERGETIKA

- (IS2) TRAFOSTANICA 10(20)/0,4 kV
IS1 - KTS 2x1000 kV
- POSTOJEĆI ZRAČNI DALEKOVOD 10(20) kV
- ELEKTROENERGETSKI KORIDOR
- KORIDOR KABELA JAVNE RASVJETE

Županija: VUKOVARSKO-SRIJEMSKA ŽUPANIJA		
Općina: OPĆINA CERNA		
Naziv prostornog plana: URBANISTIČKI PLANI UREĐENJA GOSPODARSKE ZONE "ZAGRADE" U CERNI (Prijedlog)		
Naziv kartografskog prikaza: PROMETNA, ULIČNA I KOMUNALNA INFRASTRUKTURNA MREŽA ELEKTROENERGETIKA, JAVNA RASVJETA I PLINOOPSKRBA		
Broj kartografskog prikaza: 2B.	Mjerilo kartografskog prikaza: 1 : 2 000	
Odluka o izradi Plana: "Službeni vjesnik" Vukovarsko-srijemske županije br. 5/22	Odluka predstavničkog tijela o donošenju plana:	
Javna rasprava (datum objave):	Javni uvid održan od: do:	
Pečat tijela odgovornog za provođenje javne rasprave:	Odgovorna osoba za provođenje javne rasprave:	
Pravna osoba/tijelo koje je izradio plan:	Pečat pravne osobe koja je izradila plan:	Odgovorna osoba:
ZAVOD ZA PROSTORNO PLANIRANJE, d.d. OSIJEK		KRUNOSLAV LIPIĆ, dipl.ing.arh.
Odgovorni voditelj:		
VANESA BUDAČ, dipl.ing.arh.		
Stručni tim u izradi plana:		
1. VANESA BUDAČ, dipl.ing.arh.	6.	
2. VLADO SUDAR, dipl.ing.grad.	7.	
3. STJEPAN STAKOR, dipl.ing.kult.tehn.	8.	
4. IVICA BUGARIĆ, dipl.ing.grad.	9.	
5. IVANA RADOLOVIĆ, građ.teh.vis.	10.	
Pečat predstavničkog tijela:	Predsjednik predstavničkog tijela:	
Istovjetnost ovog prostornog plana s izvornikom ovjerava:		
Pečat nadležnog tijela:		